

**KIT
FORT**



**Вакууматор
KT-1501**

Руководство
по эксплуатации

Содержание

Общие сведения.....	4
Комплектация	5
Устройство вакууматора	5
Подготовка к работе и использование	8
Чистка и обслуживание выкуматора	9
Уход и хранение.....	10
Устранение неполадок	10
Технические характеристики	11
Меры предосторожности.....	12
Другие товары «Китфорт».....	13



Общие сведения

Вакууматор — современный прибор, призванный увеличить сроки хранения пищевых продуктов. На воздухе продукты обветриваются и окисляются из-за присутствующего в нем кислорода, быстро теряют свежий аромат и качество. Продукты, упакованные под вакуумом, сохраняют свежесть и не портятся существенно дольше по сравнению с обычными условиями хранения. Гораздо лучше хранятся овощи: меньше портятся, не сохнут, картошка и лук не прорастают. Зелень, упакованная в вакуумный контейнер, остается свежей и не вянет. Из мяса, рыбы и фарша, завакуумированных в пакеты, при хранении в морозильной камере не вымораживается влага, они не приобретают посторонних запахов.

Суть вакуумирования проста: продукты помещаются в упаковку, из которой потом откачивается воздух. В качестве упаковки могут использоваться специальные контейнеры и пакеты, а также обычные емкости (кастрюли, бутылки), которые потом закрываются специальными крышками. К клапану на крышке, контейнере или пакете прижимается вакууматор, который отсасывает воздух.

Из вакуумного пакета или контейнера удаляется до 90% воздуха, и срок хранения продуктов увеличивается многократно по сравнению с традиционными способами хранения.

Вакуумирование ускоряет засолку, маринование и мочение. Гости уже едут, а вам нужно замариновать мясо для шашлыка и приготовить малосольные огурцы? С вакууматором вы успеете это сделать до их прихода!

Вакуумная упаковка окажется полезной не только в кулинарии. Для туристических и бытовых нужд в вакуумный пакет можно поместить документы, деньги, спички, лекарства, мобильный телефон, карту, компас и другие предметы. Охотники могут запаковать порох и патроны. Это защитит их от сырости и попадания воды.

Вакуумирование защищает не только от сырости, но и от воздействия кислорода воздуха. Например, вакуумированные серебряные украшения, коллекционные монеты, значки не будут тускнеть со временем.

Вакууматор может работать как от сети, так и автономно от стандартных батареек. Вы можете взять вакууматор на дачу, в поход, на рыбалку или охоту. Вместо батареек можно воспользоваться аккумуляторами.

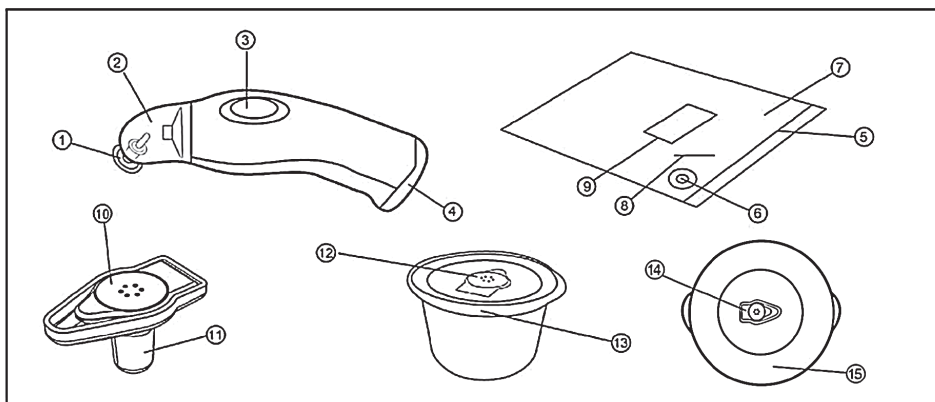
В комплект вакууматора входят вакуумные пакеты и крышки. В качестве дополнительных аксессуаров можно приобрести вакуумные контейнеры, другие крышки и пакеты разных размеров.

В прилагаемой брошюре вы найдете много полезных советов по использованию вакууматора.

Комплектация

1. Вакууматор — 1 шт.
2. Блок питания — 1 шт.
3. Крышка малая Ø 13 см — 1 шт.
4. Крышка средняя Ø 20 см — 1 шт.
5. Пакет вакуумный 22 × 21 см — 3 шт.
6. Пакет вакуумный 26 × 28 см — 3 шт.
7. Брошюра с полезными советами — 1 шт.
8. Руководство по эксплуатации — 1 шт.
9. Гарантийный талон — 1 шт.

Устройство вакууматора



Вакууматор

1. Присоска
 2. Вакуумная головка
 3. Кнопка включения
 4. Крышка батарейного отсека
- ### Вакуумный пакет
5. Застежка зип-лок
 6. Вакуумный клапан
 7. Нижняя поверхность с микрорифлением
 8. Отметка максимального уровня
 9. Место для надписи

Пробка для бутылки

10. Вакуумный клапан
11. Силиконовый уплотнитель

Вакуумный контейнер

12. Вакуумный клапан
13. Силиконовый уплотнитель

Вакуумная крышка

14. Вакуумный клапан
15. Силиконовый уплотнитель

Вакууматор откачивает воздух до максимального разряжения и автоматически отключается. Кнопка включения не имеет фиксации в нажатом положении. Вакууматор работает, пока кнопка нажата. Головка вакууматора съемная, в ней собирается жид-



кость, случайно всосанная в процессе вакуумирования. Не допускайте засасывания жидкости вакууматором!

Чтобы отсоединить головку, поверните ее против часовой стрелки и потяните вперед, по направлению от вакууматора. Для установки головки совместите пазы на ней с выступами на вакууматоре, надавите и поверните по часовой стрелке для фиксации. Присоска от головки не отсоединяется.

С нижней стороны вакууматора, возле головки, находится отверстие для выхода откачиваемого воздуха. Не перекрывайте его пальцем во время откачивания и не допускайте попадания в него воды.

Вакууматор может работать от сети или от батареек. Для работы от сети подключите разъем блока питания к гнезду вакууматора, расположенному снизу возле крышки батарейного отсека, а блок питания включите в розетку сети электропитания.

Для автономной работы откройте крышку батарейного отсека и установите в отсек 6 батареек или аккумуляторов типоразмера AA, соблюдая полярность, затем закройте крышку.

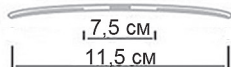
Допускается работа от блока питания при вставленных батарейках.

Вакуумные крышки различаются диаметром и шириной силиконового уплотнителя. Их характеристики представлены в таблице и на рисунке. Диаметр крышки указывается без учета ручек.

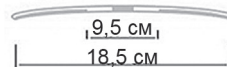
Крышка	Внешний диаметр крышки, см	Внутренний диаметр уплотнителя, см	Внешний диаметр уплотнителя, см	Диаметр края емкости, см
Малая (S)	13	7,5	11,5	8—11
Средняя (M)	20	9,5	18,5	10—18
Большая (L)	25	15	24	15,5—23,5



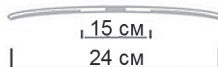
S (Ø 13 см)



M (Ø 20 см)



L (Ø 25 см)



Пакеты для вакуумной упаковки на нижней стороне имеют микрорифление, чтобы при вакуумировании обе стороны пакета не слипались полностью. По бороздкам рифления воздух свободно вытягивается вакууматором из пакета.

Пакеты оснащены застежкой типа zip-lock (зип-лок) и вакуумным клапаном. Они являются многоразовыми и могут быть использованы много раз. После вытаскивания предыдущего продукта вымойте пакет и высушите, и он снова готов к использованию. Одного пакета хватает примерно на 30—50 открываний и закрываний, в дальнейшем качество уплотнения застежки может ухудшиться.

Вакуумные пакеты выполнены из полиэтилена, толщина стенки составляет 85 микрон. Пакеты различаются размерами и объемом, который может поместиться внутрь. Размер пакета указывается по внешнему краю. Внутренний размер пакета меньше, так как некоторое место занимают боковые швы и застежка зип-лок.



Возможные размеры вакуумных пакетов указаны в таблице. Пакеты двух первых размеров входят в комплект вакууматора.

Размер пакета, см	Объем, л
22 × 21	1,3
26 × 28	3
22 × 34	3,3
26 × 34	4
30 × 34	6
26 × 40	6,3

Вакуумные контейнеры бывают круглой и прямоугольной формы. При выборе контейнера стоит учитывать, что вакуумный клапан выступает внутрь крышки примерно на 1,5 см.

Размер контейнера, см	Объем, л
Ø 14,2 × 8,3	0,6
Ø 14,2 × 12,3	1,0
18,5 × 16,5 × 6,2	1,0
21,5 × 13,8 × 7,7	1,3
25 × 16,5 × 6,2	1,5
25 × 16,5 × 10	2,6





Подготовка к работе и использование



Упакуйте продукт в вакуумный контейнер, пакет или под крышку.

Прижмите присоску вакууматора к вакуумному клапану, нажмите на кнопку включения и откачивайте воздух. Когда воздух откачается, вакууматор автоматически выключится.

Кнопка включения не имеет фиксации в нажатом положении. Для прерывания откачки отпустите ее.

Придержите край клапана пальцем и отсоедините присоску от клапана, потянув вакууматор вверх. Если не придерживать клапан, он может открыться, так как присоска довольно сильно к нему присасывается.

Чтобы открыть вакуумированную емкость, откройте клапан. Воздух зайдет внутрь. После этого можно открыть крышку емкости. У вакуумного пакета клапан не открывается, поэтому просто расстегните застежку.

Крышка.

Вакуумной крышкой можно закрывать любые подходящего размера цилиндрические емкости: тарелки, кружки, кастрюли, банки, бидоны и т.п. Диаметр края емкости должен быть в пределах диаметра силиконового уплотнителя на крышке, так что одна крышка подходит для емкостей различного диаметра.

Осмотрите край емкости: если он имеет зазубрины или неровности, вакуумирование может не удалиться. Положите в емкость продукт. Протрите край емкости и силиконовый уплотнитель на крышке салфеткой или тряпкой. Закройте емкость крышкой. Силиконовый уплотнитель должен находиться над краем емкости по всему периметру.



Контейнер.

Положите продукт в контейнер. Не заполняйте его полностью, оставьте сверху место около 1—1,5 см. При откачке воздуха крышка контейнера прогибается внутрь, и если контейнер заполнен доверху, нижнее отверстие вакуумного клапана может коснуться продукта, и он засосется вакууматором.

Некоторые продукты при вакуумировании расширяются до 2-х раз, при их упаковке нужно оставить в контейнере больше свободного места.

Проверьте, что край контейнера и уплотнитель на крышке чистые, при необхо-

димости протрите их салфеткой или тряпкой. Закройте контейнер крышкой и вакуумируйте. Вначале надавите рукой на крышку, чтобы плотно прижать ее. После того, как часть воздуха откачается, крышка будет прижиматься атмосферным давлением. Если при вакуумировании слышен свист или шипение, это значит, что в каком-то месте крышка неплотно прижата или под уплотнитель попал посторонний предмет.



Пакет.

Откройте застежку и положите в пакет продукт. Избегайте попадания частичек продукта на застежку. Не заполняйте пакет больше отметки максимального уровня.

Плотно застегните застежку. Положите пакет клапаном вверх на ровную поверхность. Прижмите присоску вакууматора к клапану и вакуумируйте.

Надо следить, чтобы при упаковке в вакууматор не попала жидкость. Если это произошло, и жидкость попала сквозь клапан в вакууматор, немедленно выключите его. Снимите вакуумную головку, промойте ее и просушите. Не допускайте попадания влаги в вакуумный насос. Если жидкости оказалось много, и она попала в насос, обратитесь в сервисный центр для чистки.

При упаковке продуктов, содержащих жидкость, остановите процесс вакуумирования до момента, когда жидкость дойдет до отметки максимального уровня на пакете.



Пробка.

Закройте бутылку вакуумной пробкой. Она имеет конусообразную форму, поэтому хорошо закрывает бутылки с различным диаметром горлышка. Не закрывайте пробку плотно и не крутите ее, чтобы не повредить о край горла силиконовое уплотнение. После вакуумирования пробка плотно закроет бутылку.



Чистка и обслуживание вакууматора

Берегите уплотнительные кольца на головке и на присоске. Периодически промывайте вакуумную головку. Если в головку попала жидкость при вакуумировании, промойте ее незамедлительно.

Протирайте корпус вакууматора влажной тряпкой.

Уплотнение вакуумного контейнера и крышки съемное. При сильном загрязне-



нии его можно вынуть и промыть. Однако не вытаскивайте уплотнение без сильной необходимости, так как оно от этого портится. Вынутое уплотнение кладите только на ровные поверхности, чтобы оно не мялось, и не перегибайте его сильно во время мойки.

При мытье контейнеров, крышек, мешков и пробок не применяйте агрессивные моющие средства и абразивные материалы.

Контейнеры и мешки допускается мыть в посудомоечной машине на «нежной» программе при температуре не выше 60 °С. Крышки контейнеров, а также вакуумные крышки и пробки содержат силиконовые уплотнения, а потому их в посудомоечной машине мыть не рекомендуется. Если необходимость вымыть крышку в посудомойке все же возникла, предварительно снимите основное уплотнение (уплотнение из клапана можно не вытаскивать). Снятое уплотнение мойте только вручную.

Не забудьте открыть и промыть вакуумные клапаны на крышках и пробках.

При мытье вакуумного пакета рекомендуется вывернуть его наизнанку. Особо тщательно следует промывать складки изнутри возле швов и застежку зип-лок — там наиболее часто скапливаются остатки пищи. Избегайте замятия вакуумного клапана.

Уход и хранение

Перед тем, как убрать вакууматор на хранение, выньте батарейки из батарейного отсека. Промойте вакуумную головку и просушите. Храните вакууматор и аксессуары в сухом и прохладном месте, недоступном для детей.

Устранение неполадок

Как проверить, создает ли вакууматор вакуум?

Прижмите присоску к пальцу или ладони и включите вакууматор. Если вакуум создается, присоска присосется, а вакууматор автоматически выключится.

Не получается создать герметичность, и есть натекание воздуха.

Если не удастся плотно прижать присоску к клапану, смочите уплотнительное кольцо на краю присоски водой и попробуйте снова.

У вакуумного контейнера или крышки проверьте уплотнение. Оно должно быть чистое с обеих сторон. Смочите уплотнение водой или смажьте растительным маслом. Вначале откачивания следует прижать крышку рукой, при дальнейшей откачке ее будет прижимать атмосферное давление.

Край вакуумируемой емкости должен быть ровным, без царапин и зазубрин.

Из вакуумного пакета не удается откачать воздух.

Возможно, застежка на пакете закрыта неплотно. Плотно сдавите застежку пальцами по всей длине.

Проверьте, не попали ли в застежку частички пищи. Откройте застежку и протрите обе ее части сухой салфеткой.

Вакуумный клапан должен располагаться на плоской поверхности. Если поверхность неровная, присоска не сможет плотно прижаться к клапану.

Не давите чрезмерно сильно на клапан.

При работе от батареек вакууматор качает медленнее, чем при работе от сети.
Возможно, батарейки сели. Замените батарейки.

Возможно, вы используете Ni-Cd или Ni-Mh аккумуляторы. Напряжение у таких аккумуляторов меньше, чем напряжение у батареек, поэтому на мотор подается меньше мощности. Однако это сказывается только на времени откачки.

Технические характеристики

1. Блок питания: AC 100—240 В, 50/60 Гц / DC 6 В, 2,5 А
2. Мощность: 12,5 Вт
3. Создаваемое разрежение (максимум): 0,625 Бар (62,5 кПа)
4. Скорость откачки: 8 л/мин
5. Время непрерывной работы: 15 минут
6. Размер вакууматора: 220 × 60 × 82 мм
7. Вес вакууматора (без батареек): 0,2 кг
8. Вес набора нетто: 0,8 кг

Рабочий диапазон температур при использовании:

- вакууматора: 0 — +40 °С
- вакуумных пакетов: -20 — +85 °С
- вакуумных контейнеров и крышек: -20 — +120 °С

Срок службы вакууматора: 3 года

Расчетный срок службы вакуумных крышек, пробок, контейнеров и мешков: 1 год.
Застежки вакуумных мешков рассчитаны на 30—50 открываний.

Товар сертифицирован.



Производитель: Дунгуань Юйлун Хардвэ энд Плэстик Ко, ЛТД. Хунмянь Индустриал парк, Теган Вилидж, Циши Таун, Дунгуань, Гуандон, 523517, Китай.

Импортер: ЗАО «ВЭД Агент». Адрес: 630048, г. Новосибирск, пл. К. Маркса, 7.

Производитель имеет право на внесение изменений в дизайн, комплектацию, а также в технические характеристики изделия в ходе совершенствования своей продукции без дополнительного уведомления об этих изменениях.



Меры предосторожности

Пожалуйста, внимательно прочтите инструкцию по эксплуатации. Обратите особое внимание на меры предосторожности. Всегда держите инструкцию под рукой.

1. Используйте устройство только по назначению и в соответствии с указаниями, изложенными в данном руководстве.
2. Устройство предназначено для использования в помещении.
3. Перед подключением устройства к электрической розетке убедитесь, что параметры электропитания, указанные на нем, совпадают с параметрами используемого источника питания.
4. Для предотвращения поражения электрическим током не погружайте устройство в воду и другие жидкости.
5. Не переносите устройство, взявшись за шнур питания. Не тяните за шнур питания при отключении вилки от розетки.
6. Не используйте устройство, если шнур питания, вилка или другие его части повреждены. Во избежание поражения электрическим током не разбирайте устройство самостоятельно — для его ремонта обратитесь к квалифицированному специалисту. Помните, неправильная сборка устройства повышает опасность поражения электрическим током при эксплуатации.
7. Детям, людям с ограниченными физическими, сенсорными или умственными способностями, а также лицам, не обладающим достаточными знаниями и опытом, разрешается пользоваться устройством только под контролем лиц, ответственных за их безопасность, или после инструктажа по эксплуатации устройства. Не позволяйте детям играть с устройством.
8. Контролируйте работу вакууматора, когда рядом находятся дети и домашние животные.
9. Не засасывайте вакууматором воду. Это может привести к повреждению устройства.
10. Не оставляйте работающий прибор без присмотра. Выключите его и отключите от сети, если не используете прибор длительное время или перед проведением обслуживания.
11. Не пытайтесь обойти блокировку включения устройства.
12. Не допускайте падения вакууматора и не подвергайте его ударам.
13. Храните устройство в недоступных детям местах.
14. Используйте только предлагаемые производителем аксессуары. Использование иных дополнительных принадлежностей может привести к поломке устройства или получению травм.

Другие товары «Китфорт»



Планетарный миксер КТ-1308

- Плавный старт и регулировка скорости вращения
- Таймер прямого и обратного отсчета
- Крышка с загрузочным отверстием на чашу
- 3 насадки в комплекте
- Чаша из нержавеющей стали 4,2 л
- Мощность 600 Вт

Блендер КТ-1307

- Стационарный
- Стеклоянная чаша 1 л
- Мощность 450 Вт
- Скоростей: 2
- Импульсный режим
- Механическое управление
- Корпус из нержавеющей стали



Стеклоочиститель КТ-514

- «3 в 1» распылитель, моющая насадка и минипылесос для сбора влаги
- Позволяет быстро помыть окна
- Не оставляет потеков и разводов
- Ширина скребка 28 см
- На аккумуляторах
- Время работы: 30 минут



Вакууматор
КТ-1501



Робот-пылесос КТ-518

- Без турбощетки
- Небольшой и тихий
- Время работы 110-130 минут
- Литиевый аккумулятор
- Двойная фильтрация
- Две боковые щетки
- Моющийся пылесборник

Вертикальный пылесос КТ-513

- «2 в 1» — есть ручной пылесос
- Циклонный фильтр
- Моющийся пылесборник
- Мощность 500 Вт
- Шнур 5 м
- Дополнительные насадки в комплекте



Робот-пылесос КТ-519

- С турбощеткой
- Уменьшенные размеры и высота
- Время работы 120-150 минут
- Литиевый аккумулятор
- Тройная фильтрация
- Две боковые щетки
- Моющиеся пылесборник и фильтры

Кит-руководство

Наш слоган «Всегда что-то новенькое!» отражает саму суть бренда. Ведь марка обладает позитивным любопытством, у нее настоящий нюх на полезные новинки. В ассортименте всегда появляются интересные товары с новыми возможностями.

Не случайно символом бренда стал кит — любопытный, умный и безусловно полезный. Так и наши товары — любопытные, умные и безусловно полезные, они верой и правдой будут помогать вам готовить, наводить чистоту и ухаживать за вещами.

Если вам понравилось пользоваться нашими бытовыми приборами — будем рады прочесть ваши отзывы и истории, присылайте их по адресу info@kitfort.ru или оставьте на сайте www.kitfort.ru.

Если же что-то не понравилось — тем более напишите нам, и мы обязательно учтем ваши пожелания и наблюдения.

И тогда кит обязательно станет самым полезным другом вашего дома!

